

e-Paper Displays

EK014AS014
EK014AS015



Size:	1.44"
Res.:	128 x 96
DPI:	111
Dims (mm):	40.5 x 28.8
AA (mm):	29.3 x 22.0
CR:	7:1
OTR:	0°C - +50°C

Der Hersteller Pervasive Displays Incorporated (PDI) bietet Standard Aktiv Matrix e-Paper Displays in den Diagonalen von 1,44" bis 10,2" an. Zum Einsatz kommt dabei ein e-Paper Film vom Hersteller E Ink. Die Besonderheit bei diesen Displays ist, dass diese keinen Strom benötigen solange kein Bildwechsel stattfindet. Das macht diese Displays besonders geeignet für batteriebetriebene Anwendungen. Weiter arbeiten die Displays nach dem reflektiven Prinzip. Das bedeutet, dass die Ablesbarkeit in hellen Umgebungen besonders gut ist. Da eine Hintergrundbeleuchtung nicht notwendig ist, sind diese Displays sehr dünn (1,0mm bis 1,2mm). Der Blickwinkel beträgt in alle Richtungen nahezu 90°. Auf Anfrage können auch bestimmte Bereiche des Displays farblich hervorgehoben werden. Für Anwendungen in rauen Umgebungen bietet Pervasive Display kratz feste Oberflächen auf Anfrage an.

Um einen ersten optischen Eindruck der Displays zu bekommen, ist bei uns zu jedem Display ein Demo-Kit erhältlich. Damit können über eine PC Software Bilder auf das Display geladen werden.

EG020AS012
EG020AS013



Size:	2.0"
Res.:	200 x 96
DPI:	111
Dims (mm):	57.0 x 28.8
AA (mm):	45.8 x 22
CR:	7:1
OTR:	0°C - +50°C

EM027AS012
EM027AS013



Size:	2.7"
Res.:	264 x 176
DPI:	117
Dims (mm):	70.42 x 45.8
AA (mm):	57.3 x 38.2
CR:	7:1
OTR:	0°C - +50°C

EQ030AT012



Size:	3.0"
Res.:	320 x 240
DPI:	133
Dims (mm):	69.2 x 60.4
AA (mm):	60.9 x 45.7
CR:	10:1
OTR:	0°C - +50°C

ET044AS013



Size:	4.44"
Res.:	400 x 300
DPI:	113
Dims (mm):	98.5 x 80.4
AA (mm):	89.6 x 67.2
CR:	7:1
OTR:	0°C - +50°C

EW074AT014



Size:	7.4"
Res.:	480 x 800
DPI:	126
Dims (mm):	169.0 x 111
AA (mm):	161.6 x 96.9
CR:	10:1
OTR:	0°C - +50°C

EZ102AT011



Size:	10.2"
Res.:	1280 x 1024
DPI:	160
Dims (mm):	218.3 x 171.8
AA (mm):	162.6 x 203.2
CR:	10:1
OTR:	0°C - +50°C

Ansteuerung von e-Paper Displays

TCON-Boards von Pervasive Display

Für jedes e-Paper Display Modul bietet Pervasive Displays ein TCON-Board an. Darauf befinden sind alle nötigen Komponenten wie z.B. die jeweiligen Wellenformen, Temperatursensoren sowie die Stromversorgung um ein e-Paper Display anzusteuern. Somit brauchen nur die eigentlichen Bilddaten an das TCON-Board über SPI übertragen werden.

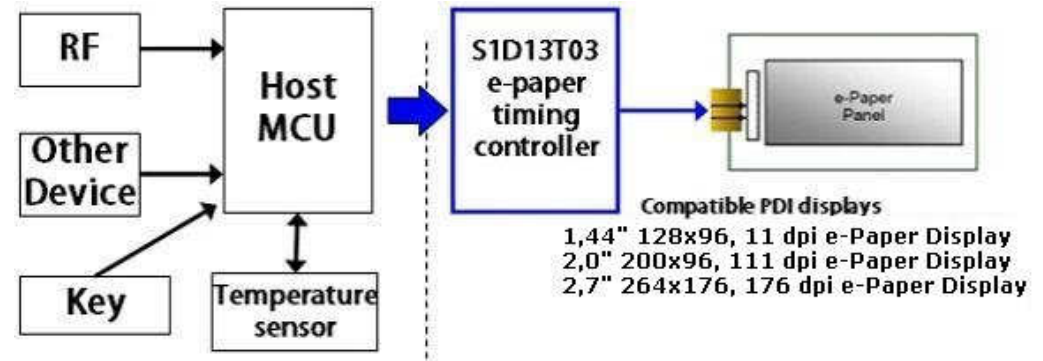
Wellenformen

Für die Displays EK014AS014/015, EG020AS012/013 und EM027AS012/013 bietet Pervasive Displays auch die entsprechenden Dokumente an, um die Wellenformen in einem eigenen Mikrocontroller zu integrieren

S1C17F13 16-Bit MCU mit Hardware EPD TCON von Epson

Dieser 16-Bit Mikrocontroller von Epson eignet sich für alle e-Paper Displays von 1,44" bis 2.7". Der Hauptvorteil dieses Mikrocontrollers ist der eingebaute Hardware TCON für die Ansteuerung der e-Paper Displays. Damit ist es möglich das Display anzusteuern während die MCU sich um eine andere Anwendung kümmern kann.

S1D13T03 TCON-Chip von Epson



Mit dem S1D13T03 TCON-Chip bietet Epson den Anwendern eine kostengünstige Lösung an um die bestehende Applikation um ein e-Paper Display von Pervasive Displays zu erweitern. Der S1D13T03 beinhaltet die nötigen Wellenformen für die Displayansteuerung. Die Bilddaten werden über eine serielle Schnittstelle an den S1D13T03 übertragen. Mit dem S5U13T03P00C100 bietet Epson ein Evaluation Board für den S1D13T03 an. Das Evaluation Board unterstützt die 1.44", 2" und 2.7" PDI EPD Displays.

Display	EK014AS014 EK014AS015	EG020AS012 EG020AS013	EM027AS012 EM027AS013	EQ030AT012	ET044AS013	EW074AT014	EZ102AT011
Ansteuerung							
Wellenformen für Mikrocontroller	☑	☑	☑				
PDI TCON Board	☑	☑	☑	☑	☑	☑	☑
Reference Designs	☑	☑	☑	FPGA	☑	FPGA	
S1C17F13 MCU	☑	☑	☑				
Epson S1D13T03 TCON	☑	☑	☑				