

Redpine Signals ultra-stromsparender WIRELESS DEVICE SERVER



Das RS9110-N-11-22 Modul ist ein nach IEEE 802.11bgn zertifizierter Funkserver, welcher eine direkte drahtlose Verbindung zu jedem Gerät mit UART- oder SPI-Schnittstelle ermöglicht um Daten auszutauschen. Im Modul integriert ist ein MAC, ein Basisband-Prozessor, ein RF-Transceiver mit Leistungsverstärker, eine Taktfrequenz und eine Antenne. Ebenso eine Firmware welche alle WLAN Protokoll- und Konfigurationsfunktionen besitzt, sowie einen Netzwerk-Stack und einen HTTP Server, um eine eigenständige 802.11n WLAN- Lösung für eine Vielzahl von Applikationsmöglichkeiten bieten zu können.

Im Zuge eines drahtlosen seriellen Modems erzeugt und unterbricht der RS9110-N-11-22 TCP- und UDP- Verbindungen. Vor allem gedacht für M2M-Anwendungen, bei welchen „low-cost“ und Platzmangel im Vordergrund steht.

Eigenschaften

<ul style="list-style-type: none"> Konform zu 802.11b/g und single stream 802.11n 	<ul style="list-style-type: none"> eigenständige serial-to-wireless Funktionalität - es wird kein Host-Prozessor benötigt
<ul style="list-style-type: none"> integriert sind alle Protokoll- und Konfigurationsfunktionen die nötig sind, um eine WLAN Konnektivität in offenen-, WPA/WPA2-PSK- und WPA/WPA2-Enterprise-Mode zu realisieren 	<ul style="list-style-type: none"> Datenübertragung durch UART- und SPI-Schnittstelle
<ul style="list-style-type: none"> erzeugt & unterbricht TCP- und UDP-Verbindungen, bietet eine transparent serielle Modemfunktionalität 	<ul style="list-style-type: none"> Konfiguration durch UART oder "wireless means"
<ul style="list-style-type: none"> Bluetooth co-existence 	<ul style="list-style-type: none"> Integrierte Antenne und Taktfrequenz
<ul style="list-style-type: none"> besonders stromsparend, Stromsparmmodus 	<ul style="list-style-type: none"> benötigt eine Versorgungsspannung 3.0 zu 3.6 V

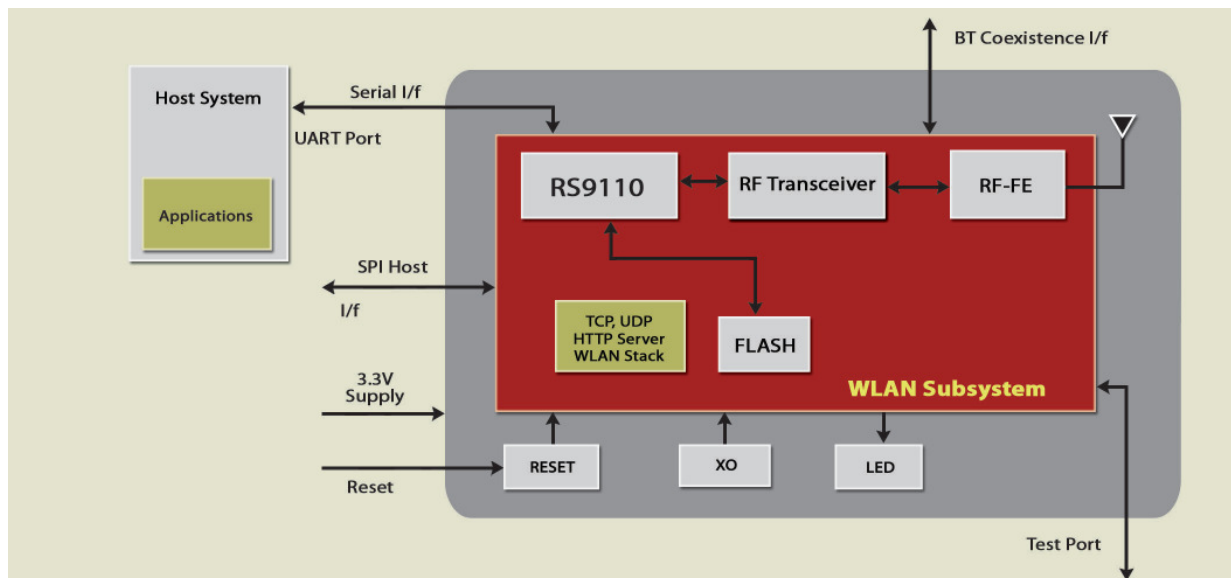
Applikationen

übergangslose Wi-Fi-Konnektivität für jegliches Equipment mit UART- oder SPI-Schnittstelle	medizinische Applikationen wie Patientenkontrolle, Ferndiagnose, etc.
industrielle M2M Datenkommunikation	Logistik- und Frachtmanagement
POS-Terminals (Kassensysteme)	Lagerabwicklung
Metering	Überwachungskamera & - equipment

Spezifikationen

Network Standard Support	IEEE 802.11b/g/i, draft 802.11 n/k/r
Data Rates	802.11n: 6.5, 13, 19.5, 26, 39, 52, 58.5, 65 Mbps 802.11g: 6, 9, 12, 18, 24, 36, 48, 54 Mbps 802.11b: 1, 2, 5.5, 11 Mbps
Modulation Techniques	OFDM with BPSK, QPSK, 16-QAM, and 64-QAM 802.11b with CCK and DSSS
QoS	WMM and WMM Power Save Support
Wireless Security	802.11i: AES, TKIP, WEP, WPA, WPA2-PSK and Enterprise mode
802.11n Features	MCS 0-7, STBC, RIFS, Greenfield Protection, A-MPDU, A-MSDU Aggregation with Block-ack, PSMP, MTBA
Host Interfaces	SPI, UART
Network Protocols	TCP, HTTP Server, ARP, UDP, IPv4, DHCP Client
WLAN Functions	Power save modes, automatic roaming, Ad-hoc and Infrastructure modes
Supported UART baud rates	Supports all standard baud rates from 9600bps to 921600bps
User throughput	Up to 4 Mbps
Configuration	AT commands
Supply Voltage	3 - 3.6 V
Package	Half PTH, 22mm x 28mm
Operating Temperature	Industrial Grade -40°C to +85°C

RS9110-N-11-22 WLAN SYSTEM DIAGRAM



Mehr Informationen finden Sie auf unserer Homepage: www.ineltek.com
Wir freuen uns über Ihre Anfrage unter info@ineltek.com