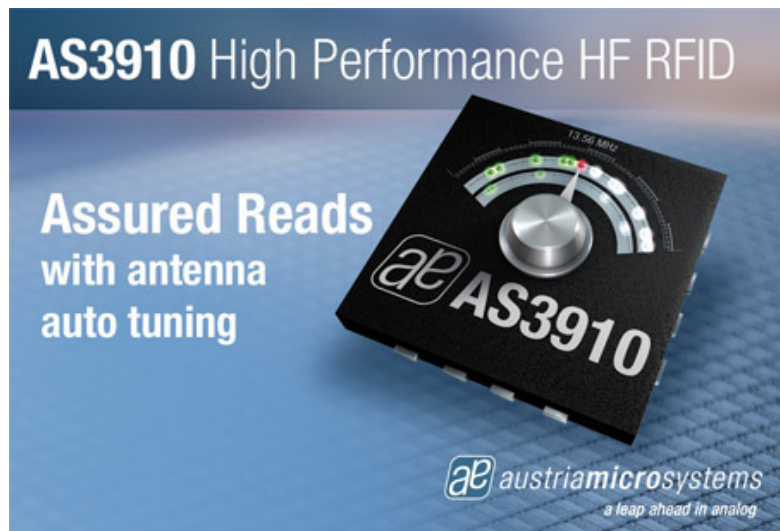


Austriamicrosystems AS3910 – Einsatz und Auslesen in schwierigen Umgebungen

Austriamicrosystems erweitert sein Produktportfolio wettbewerbs - führender RFID-Reader um den neuen HF-RFID Reader-IC für 13.56MHz Leseranwendungen. Der AS3910 ermöglicht das Auslesen in rauen Umgebungen, aufgrund der neu entwickelten automatischen Antennenanpassung und einer sehr starken Ausgangsleistung von 1W.

Der HF-Reader-IC AS3910 von Austriamicrosystems AG ist vor allem für tragbare Anwendungen sowie auch für Produkte entwickelt, die PCB-Antennen verwenden. Der Baustein liefert mit einem internen HF-20dBm-Leistungsverstärker 1 W Ausgangsleistung, aus einer Versorgungsspannung von 3.3V. In Kombination mit seiner hervorragenden Energieeffizienz und der einzigartigen automatischen Antennenanpassung, eignet sich der AS3910 ideal für den Einsatz in schwierigen und vor allem in wechselnden Umgebungen.

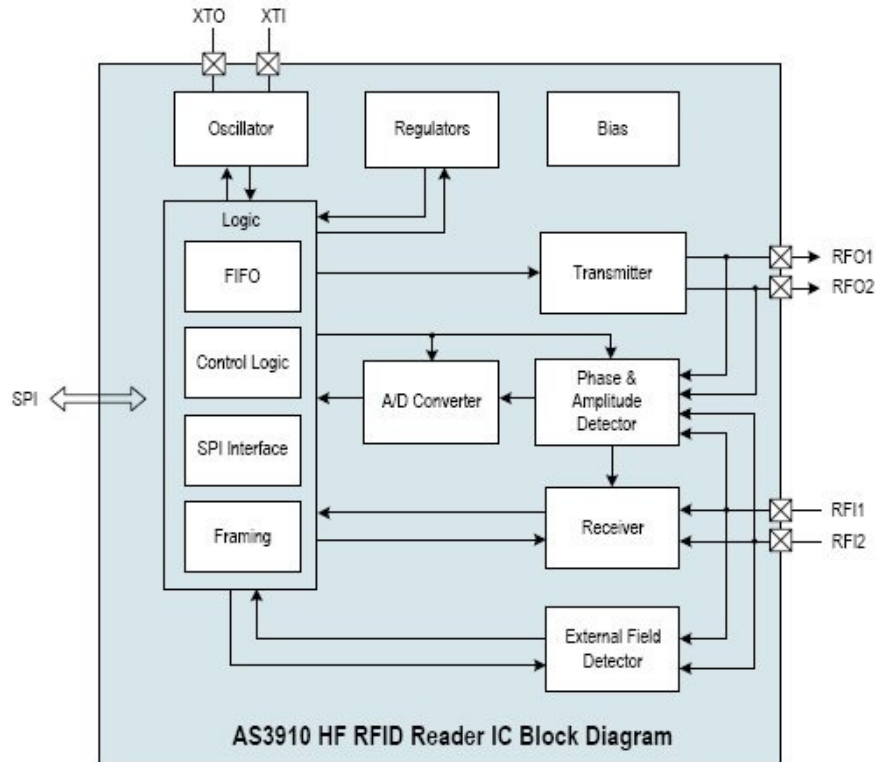


Die automatische Anpassung am Chip führt dazu, dass eine manuelle Einstellung der Antenne bei der Produktion beziehungsweise am Bestimmungsort überflüssig wird. Durch die Möglichkeit, 10% der Resonanzfrequenz automatisch dynamisch anzupassen, muss sich der Anwender nicht mehr zeitraubenden Systemproblemen widmen. Solche können auftreten, wenn am Einsatzort viel Metall vorhanden ist. Dies ermöglicht Kunden eine Verkürzung der Markteinführungszeit und sorgt dafür, dass man sich stärker mit der Entwicklung rund um den AS3910 beschäftigen kann.

Durch die Unterstützung der ISO 14443 A&B Datenpaketstruktur am Chip und einer automatischen Modulationstiefeneinstellung fällt das Implementieren in RFID-Systeme leichter. Der 32-bit FiFo-Puffer, Framing Hardware und die Standard SPI-Schnittstelle nehmen der MCU im Zuge der ISO 14444 viel Arbeit ab.

Dank seiner Stromeffizienz (low power mode: 5mA) und einem echten Differenzialtreiber eignet sich der AS3910 für ISO 15693-Applikationen. Der Baustein ermöglicht Lesereichweiten von bis zu 30 cm ohne externen Verstärkerschaltkreis. Erhältlich ist der AS3910 im QFN 32-Gehäuse (5x5).

Blockdiagram:



Eigenschaften:

- automatische Antennenanpassung
- Peer-to-Peer Kommunikation NFCIP-1 bis zu 106kb/s
- Stromverbrauch im „low power mode“ 5mA
- Quarz-Oszillator bietet flexible und schnelle Inbetriebnahme (13.56MHz od. 27.12MHz Quarz)
- Versorgungsspannung von 2.4V zu 3.6V
- direkter Zugriff zu AFE und anderen Standard- und kundenspezifischen Protokollen
- auswählbare automatische Verstärkungsregelung
- QFN-32-Gehäuse(5x5)
- automatische Modulationstiefeneinstellung(ASK) für 14443B
- Ausgangsleistung 1W
- NFC mode bei 3.5uA
- AM/PM-Demodulator um Kommunikationsschwierigkeiten zu beheben
- tag and field detection mit Hilfe eines 8-bit A/D-Wandler
- vom Transponder verursachte Geräusche werden kompensiert
- erweiterter Temperaturbereich -40°C bis zu +85°C

Applikationen:

- Payment & Ticketing
- Produkt-Authentifizierung
- Portable Applikationen
- Zugangskontrolle
- Batteriebetriebene Applikationen
- Produkte die PCB-Antennen verwenden

Wir freuen uns über Ihre Anfrage unter info@ineltek.com

Weitere Informationen sowie das zugehörige Datenblatt finden Sie auch auf unsere Homepage unter: www.ineltek.com